

## 4.5V 至 20V 输入，3A 同步降压变换器

### 描述

YX5183A 和 YX5183B 是简单易用的 3A 同步降压转换器，输入电源电压范围为 4.5V 至 20V。

两款器件均经过优化，最大限度地减少了运行所需的外部组件并且可以实现低待机电流。

这些开关模式电源器件采用 COT 模式控制，能够提供快速瞬态响应，并且在无需外部补偿组件的情况下支持诸如高分子聚合物等低等效串联电阻 (ESR) 输出电容以及超低 ESR 陶瓷电容器。

YX5183A 在脉冲跳跃模式下运行，从而能在轻载运行期间保持高效率。YX5183B 以强制 PWM 方式工作，有助于满足严格的电压调节精度要求。

YX5183A 和 YX5183B 有 TSOT23-6 和 SOT563 封装，额定结温范为：-40° C 至 125° C。

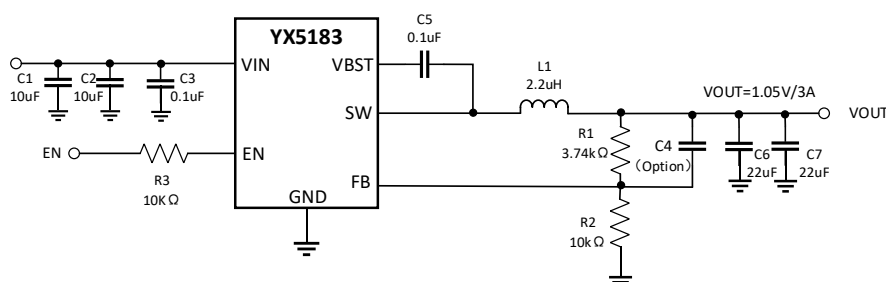
### 特性

- YX5183A/B 转换器集成了 80mΩ 和 40mΩ 场效应晶体管
- 持续电流:3A
- 具有快速瞬态响应的COT模式控制
- 输入电压范围：4.5V至20V
- 输出电压范围：0.76V/0.807V至7V
- 脉冲跳跃模式（YX5183A）或连续电流模式（YX5183B）
- 550KHz开关频率
- 低关断电流（小于 10μA）
- 1.5% 反馈电压精度 (25°C)
- 从预偏置输出电压中启动
- 逐周期过流限制
- 打嗝模式过流保护
- 非锁存欠压保护 (UVP) 和热关断 (TSD) 保护
- 固定软启动时间：1.0ms
- 符合RoHS标准

### 应用

- ❖ 液晶电视
- ❖ 网络家庭终端设备
- ❖ 数字机顶盒（STB）
- ❖ 监控设备

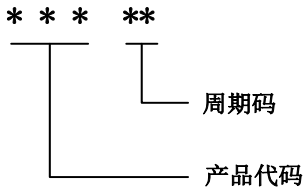
### 典型应用



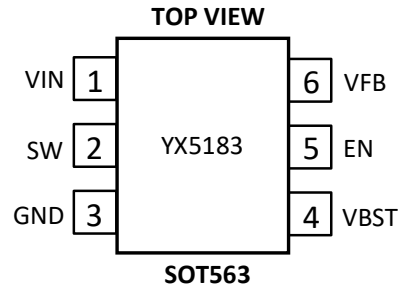
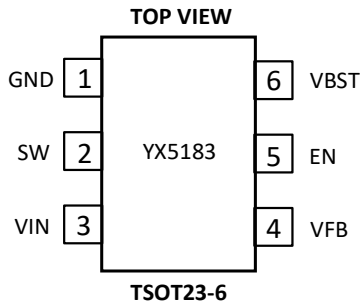
## 订购信息

器件型号	订购号	封装描述	环境温度	封装标记	包装选择	包装数量
YX5183A	YX5183ATT26R	TSOT23-6	-40°C to +85°C	CBL**	Tape and Reel	3000
YX5183B	YX5183BTT26R	TSOT23-6		CBT**	Tape and Reel	3000
YX5183A	YX5183AST56R	SOT-563		CBL**	Tape and Reel	3000
YX5183B	YX5183BST56R	SOT-563		CBT**	Tape and Reel	3000

封装丝印标记说明:



## 引脚定义



TSOT23-6	SOT563	名称	描述
1	3	GND	地
2	2	SW	芯片SW脚, 连接到电感
3	1	VIN	输入电压电源引脚。
4	6	VFB	反馈电压输入引脚
5	5	EN	芯片使能引脚. EN为逻辑高电平, 设备为启用状态, EN为逻辑低电平, 设备为禁用状态。
6	4	VBST	高侧NFET栅极驱动电路的输入。在VBST和SW引脚之间连接0.1μF电容器。

表 1. 引脚描述

## 绝对最大额定范围

描述		最小值	最大值	单位
输入电压	VIN、EN	-0.3	24	V
	VBST	-0.3	30	V
	VFB	-0.3	6.5	V
	SW	-2	24	V
结温		-40	150	°C
存储温度		-55	150	°C
静电释放 (ESD)	HBM (人体模式)	±2000		V
	MM (机器模式)	200		V

## 热损耗信息

描述		单位
封装热阻 ( $\theta_{JA}$ )	SOT23-6	92.6 °C/W
	SOT563	137 °C/W

## 推荐工作条件

描述	最小值	最大值	单位
工作结温	-40	125	°C
工作环境温度	-40	85	°C
输入电压	+4.5	+20	V
持续输出电流		3	A

(1) 超过上述绝对最大额定值的条件可能会对设备造成永久性损坏。这些仅适用于压力评级，不代表设备可以在这些或任何其他条件下运行，这些条件超出了本规范“推荐运行条件”一节中规定的条件。长时间在绝对最大额定值条件下可能会影响设备的可靠性。

(2) 设备对 ESD 敏感。建议采取处理预防措施。

(3)  $\theta_{JA}$  是指在  $T_A=25^\circ\text{C}$  的自然对流条件下，在 JEDEC 51-3 热测量标准的低效导热率测试板上测量。

(4) 不保证该设备在其工作条件之外工作

重要信息和免责声明：

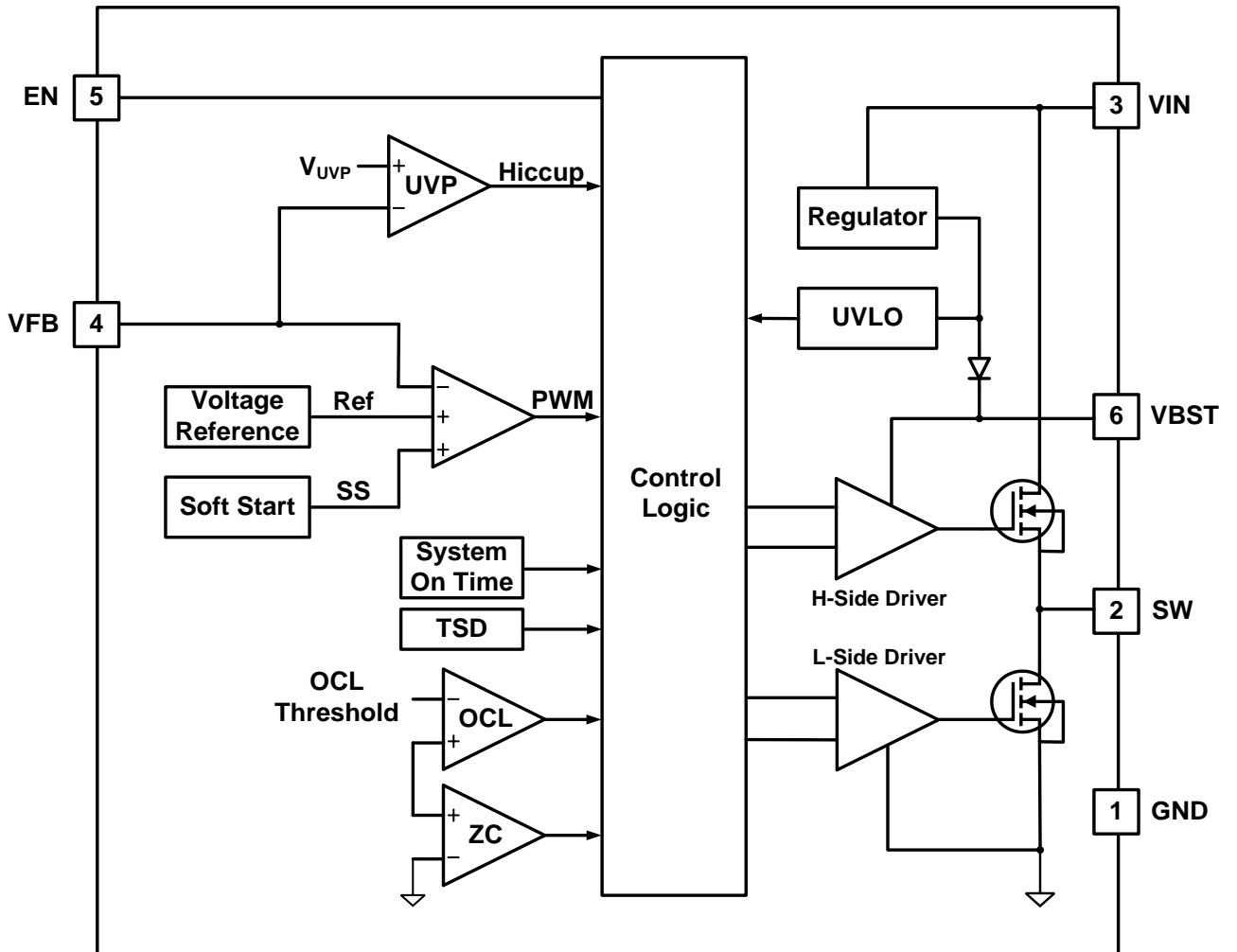
SHININGIC 保留在必要时对电路设计、规格或其他相关事项进行任何更改的权利，恕不另行通知。

## 电气特性

( $V_{IN} = 12\text{ V}$ , 除非特别说明。)

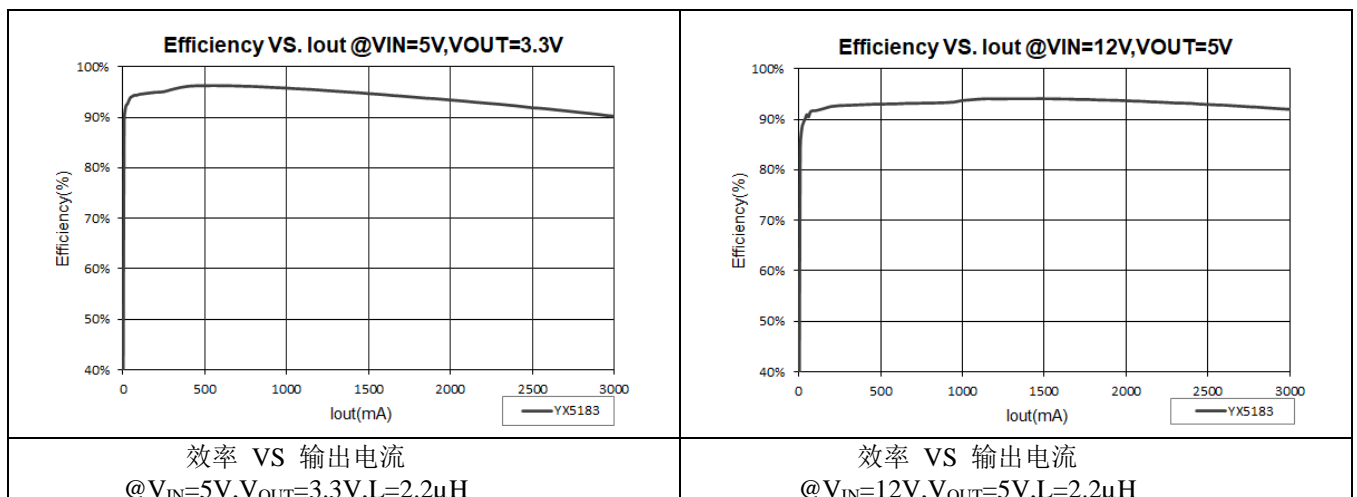
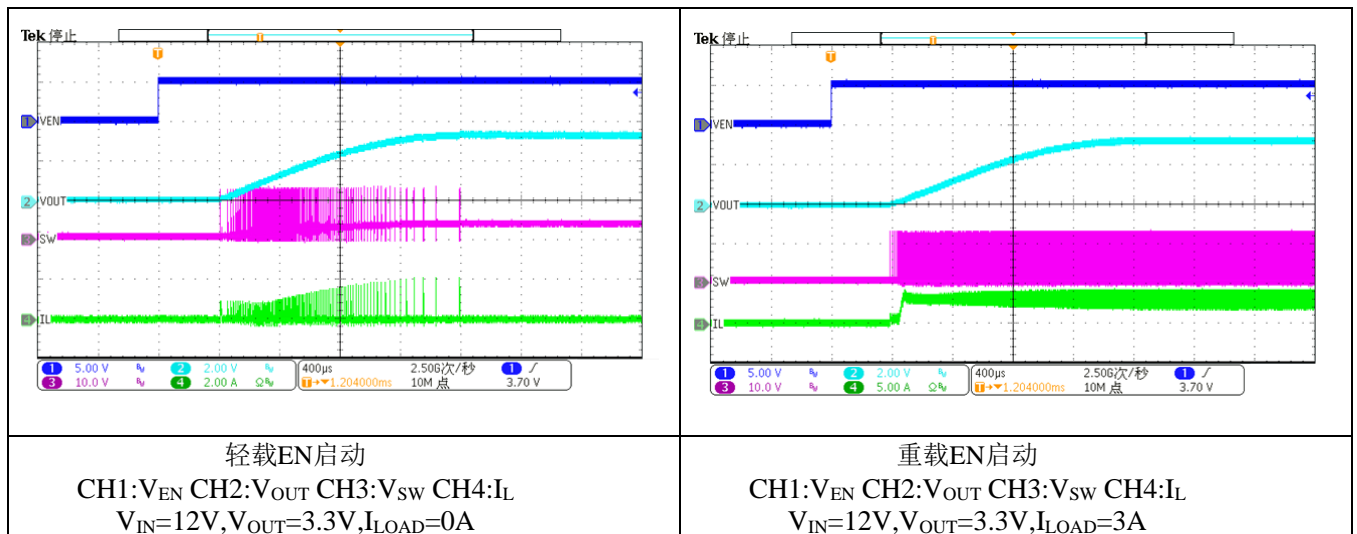
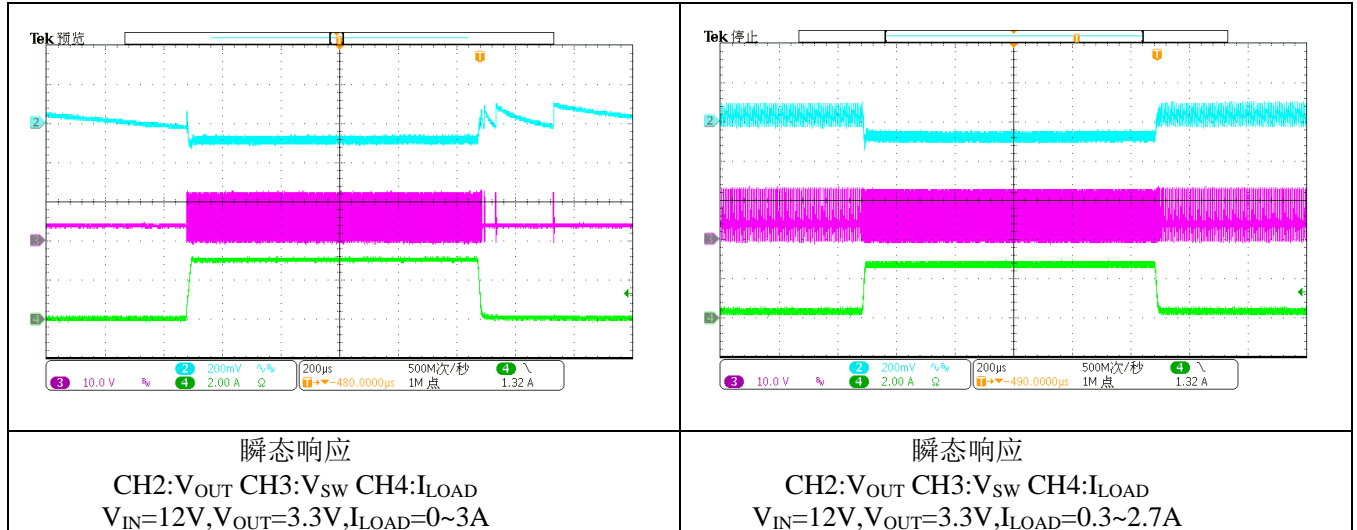
参数	符号	测试条件	最小值	典型值	最大值	单位
输入电流	$I_{VIN}$	VIN current, EN = 5V, VFB = 0.8 V (YX5183A)		380	520	$\mu\text{A}$
		VIN current, EN = 5V, VFB = 0.8 V (YX5183B)		590	750	$\mu\text{A}$
关断电流	$I_{VINS\text{DN}}$	VIN current, EN = 0 V		1	10	$\mu\text{A}$
EN输入高电压	$V_{EN\text{H}}$	EN	1.6	1.2		V
EN输入低电压	$V_{EN\text{L}}$	EN		1	0.6	V
EN下拉电阻	$R_{EN}$	$V_{EN}=12\text{V}$	225	400	900	K $\Omega$
VFB阈值电压	$V_{FB\text{TH}}$	$V_O = 1.05\text{ V}$ , $I_O = 10\text{ mA}$ , PSM-Mode (TSOT23-6)	756	768	780	mV
		$V_O = 1.05\text{ V}$ , $I_O = 10\text{ mA}$ , PSM-Mode (SOT-563)	795	807	819	mV
FB输入电流	$I_{VFB}$	VFB = 0.8 V		0	$\pm 0.1$	$\mu\text{A}$
High-side导通电阻	$R_{DS(\text{on})\text{h}}$	$T_A = 25^\circ\text{C}$ , $V_{\text{BST}} - \text{SW} = 5.5\text{ V}$		80		m $\Omega$
Low-side导通电阻	$R_{DS(\text{on})\text{l}}$	$T_A = 25^\circ\text{C}$		40		m $\Omega$
限流	$I_{\text{ocl}}$		3.3	4.2	5.1	A
热关断	$T_{\text{SD}}$			155		$^\circ\text{C}$
热关断迟滞	$T_{\text{SD-HYS}}$			30		$^\circ\text{C}$
最小关断时间	$t_{\text{OFF(MIN)}}$	$V_{\text{FB}} = 0.5\text{ V}$		220	310	ns
软起动时间	$T_{\text{SS}}$			1		ms
开关频率	$F_{\text{SW}}$	$V_{\text{IN}} = 12\text{ V}$ , $V_O = 1.05\text{ V}$ , FCCM mode		550		KHz
输出欠压阈值	VUVP	Hiccup detect (H > L)		65		%
短路打嗝时间	$T_{\text{HICCUP\_WAIT}}$	Hiccup on time		1.8		ms
	$T_{\text{HICCUP\_RE}}$	Hiccup time before restart		15		ms
欠压保护阈值	UVLO	VIN启动电压		4.2	4.4	V
		VIN关闭电压	3.3	3.9		V
		VIN迟滞电压		0.3		V

逻辑框图



## 典型性能特征

$T_A = 25^\circ\text{C}$ , 除非特别说明。



## 功能描述

### 概述

YX5183A和YX5183B是3A同步降压转换器。专有的COT模式控制支持低ESR输出电容器，如聚合物电容器和多层陶瓷电容器，无需复杂的外部补偿电路。COT模式控制的快速瞬态响应可以减少满足特定性能水平所需的输出电容。

YX5183提供可编程输出电压，通过调节外部电阻分压器 $R_{UP}$ 和 $R_{DOWN}$ ，可用如下公式计算

$$V_{OUT} = 0.768V \times \left(1 + \frac{R_{UP}}{R_{DOWN}}\right) \quad (\text{TSOT23-6})$$

$$V_{OUT} = 0.807V \times \left(1 + \frac{R_{UP}}{R_{DOWN}}\right) \quad (\text{SOT563})$$

建议使用1%或更高精度的电阻以提高输出电压精度，较小的 $R_{DOWN}$ 提高了抗噪性，而较大的 $R_{DOWN}$ 降低了流过反馈电阻器的泄漏电流，从而提高了设备的空载效率。在这种情况下， $R_{DOWN}$ 推荐使用10K电阻，电阻过高将更容易受到噪声的影响，建议使用外部前馈电容器（C4）与 $R_{UP}$ 并联，以提高器件的稳定性。

### COT控制模式

YX5183A和YX5183B的主控制回路是COT模式控制的自适应导通时间脉冲宽度调制（PWM）控制器。COT模式控制将自适应导通时间控制与伪固定频率的内部补偿电路和低外部元件计数配置与低ESR和陶瓷输出电容器相结合。即使输出几乎没有波纹，它也是稳定的。

在每个周期的开始，高侧MOSFET被打开。该MOSFET在内部单次定时器触发后关闭。这一持续时间与变换器输入电压 $V_{IN}$ 成正比，与输出电压 $V_O$ 成反比，以在输入电压范围内保持伪固定频率，因此称为自适应导通时间控制。当反馈电压下降到参考电压以下时，单次定时器复位，高侧MOSFET再次打开。在参考电压基础上增加了一个内部斜坡来模拟输出纹波，从而消除了COT模式控制中ESR引起的输出纹波的需求。

### 脉冲跳跃控制（YX5183A）

YX5183A采用先进的Eco模式设计，以保持轻载高效。随着输出电流从重负载状态减小，电感电流也逐渐减小，最终其波谷到接触零电平的点，这是连续导通模式和不连续导通模式之间的边界。当检测到零电感电流时，MOSFET被关断，随着负载电流进一步降低，变换器进入不连续导通模式。导通时间几乎与连续导通模式下的导通时间相同，因此用较小的负载电流将输出电容器放电到参考电压水平需要更长时间。使开关频率更低，与负载电流成比例，并保持轻载高效。轻载电流转折点可用如下公式计算：

$$I_{OUT(LL)} = \frac{1}{2 \times L \times F_{SW}} \times \frac{(V_{IN} - V_{OUT}) \times V_{OUT}}{V_{IN}}$$

## 功能模式

### 正常模式

当输入电压高于UVLO阈值并且EN电压高于使能阈值时，YX5183A和YX5183B可以在它们的正常开关模式下操作。当最小开关电流高于0A时，会出现正常连续导通模式（CCM）。在CCM中，YX5183A和YX5183B工作在550 kHz的准固定频率下。

### 节能模式

当YX5183A和YX5183B处于正常CCM操作模式，且开关电流降至0A时，YX5183A开始在脉冲跳跃模式下工作，而YX5183B仍在CCM中操作。对于YX5183A，每个切换周期之后都有一段节能睡眠时间。当VFB电压降至节能模式阈值电压以下时，睡眠时间结束。随着输出电流的减少，开关脉冲之间的低电平时间增加。

### 待机模式

当YX5183A和YX5183B在正常CCM或节能模式下运行时，它们可以通过设定EN引脚为低电平而让设备处于待机状态。

### 软起动

YX5183A和YX5183B具有内部1ms软启动。当EN引脚变高时，内部软启动功能开始抬高PWM比较器参考电压。如果输出电容器在启动时被预置，则器件仅在内部参考电压变得大于反馈电压VFB之后才开始开关并开始斜坡上升。确保转换器平稳上升到预设调节点。

### 限流保护

输出限流保护（OCL）是通过逐周期谷值检测控制电路来实现的。低侧开关FET导通期间，通过测量低侧FET漏极到源极电压来监测开关电流。该电压与开关电流成比例。为了提高精度，对电压传感进行了温度补偿。在高侧FET开关的导通时间期间，开关电流根据 $V_{in}$ 、 $V_{out}$ 、导通时间和电感值线性增加。在低侧FET开关的接通时间期间，该电流线性减小。开关电流的平均值是负载电流 $I_{out}$ 。如果检测到的电流高于过流保护电平，则转换器保持低侧FET导通，并延迟下一个脉冲的创建，直到电流电平变为OCL电平或更低。在随后的开关周期中，导通时间被设置为固定值，并且以相同的方式监测电流。对于该类型的过流保护，有一些重要的考虑因素。负载电流比过电流阈值高出电感电流峰值的一半。此外，当电流受到限制时，输出电压往往会下降，因为所需的负载电流可能高于转换器可用的电流。这可能会导致输出电压下降。当VFB电压降至UVP阈值电压以下时，UVP比较器会检测到它。然后，设备将在UVP延迟后关闭，并在打嗝时间（通常15 ms）后重新启动。当过电流条件解除时，输出电压返回到正常预设值。



## 欠压保护

UVLO保护监测内部调节器电压。当电压低于UVLO阈值电压时，设备将关闭。此保护是非锁存的。

## 热关机

YX5183有一个内置温度传感器，可监测内部结温。如果结温超过阈值155°C，设备将停止运行。一旦结温降到关机温度减去迟滞点（通常为125°C）以下，它就会重新开始工作。

## 典型应用

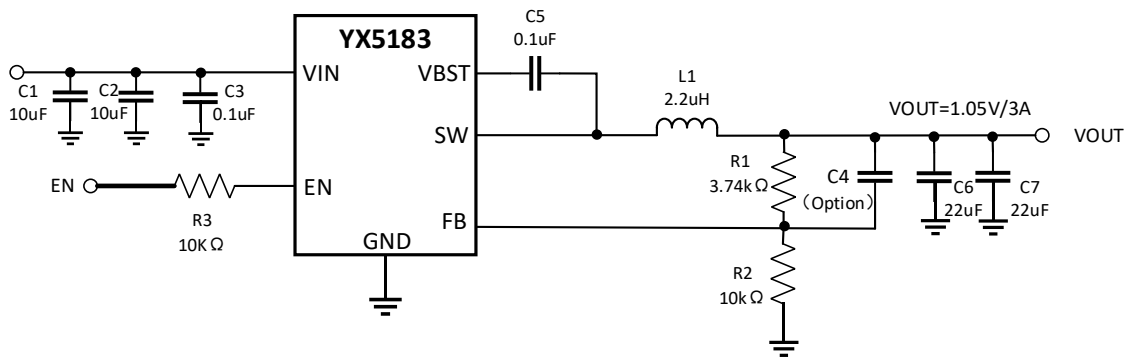
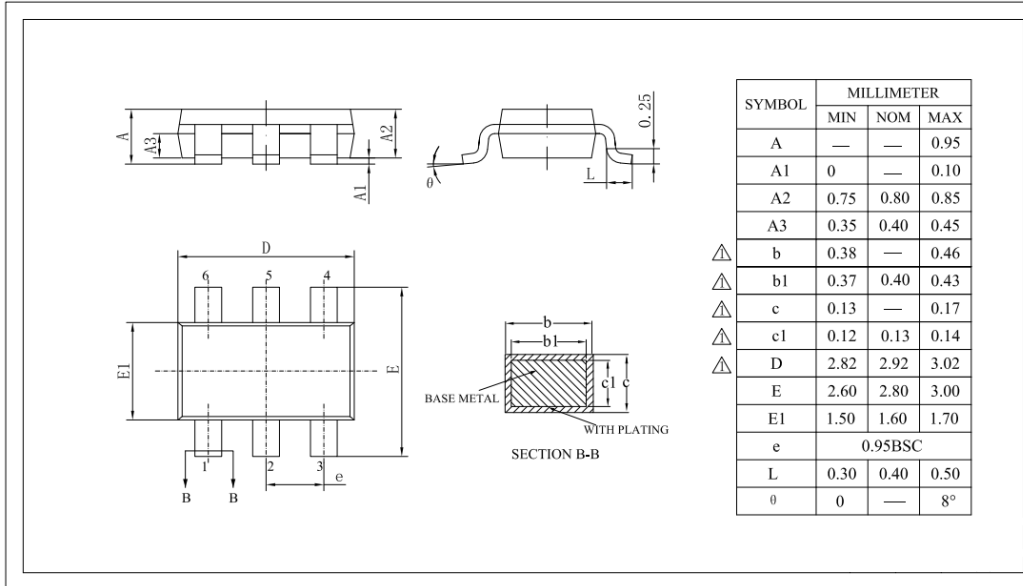


表1.推荐器件选择

VOUT(V)	R1(KΩ)		R2(KΩ)	L(μH)	C <sub>OUT</sub> (μF)
	TSOT-23-6	SOT563			
6.5	75	69.8	10	3.3~4.7	20 ~ 68
5	54.9	52.3	10	3.3~4.7	20 ~ 68
3.3	33.2	30.9	10	2.2~4.7	20 ~ 68
2.5	22.6	21	10	2.2~4.7	20 ~ 68
1.8	13.7	12.4	10	1.5~4.7	20 ~ 68
1.5	9.53	8.66	10	1.5~4.7	20 ~ 68
1.2	5.76	4.87	10	1.5~4.7	20 ~ 68
1.05	3.74	3.01	10	1.5~4.7	20 ~ 68
1.0	3.09	2.4	10	1.5~4.7	20 ~ 68

封装描述

TSOT23-6封装尺寸



SOT563封装尺寸

